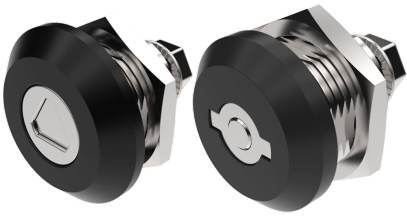


# DREHRIEGELVERSCHLUSS CLASSIC

## 18 MM



Federnd gelagerte Halterung verhindert bei diesem vibrationsresistenten Drehriegelverschluss die Bewegung der verriegelten Zunge. Wird der Einsatz mit Doppelbart gewählt, ist der Schlüssel in der geöffneten Position nicht abziehbar und dient als Griff. Die Tabelle unten führt alle Varianten von Einsätzen und Türanschlag auf.



### MATERIAL

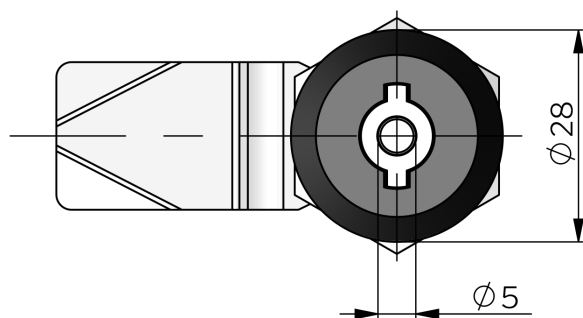
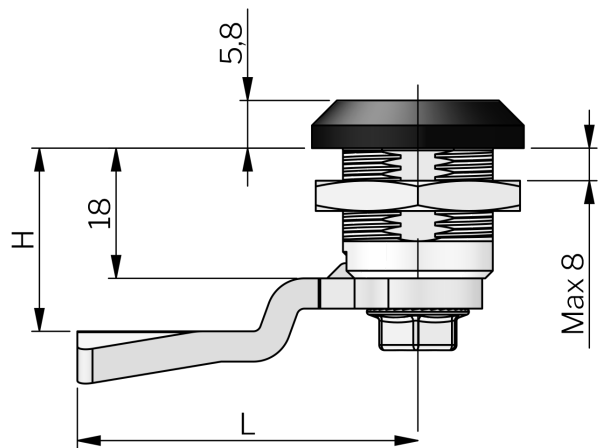
**Cam:** Gehärteter Stahl  
**Gehäuse:** Zinkdruckguss mit schwarzem Kragen PA6  
**Betätigung:** Edelstahl 303 oder 316  
**Mutter:** Zinc die-cast, zinc plated  
**Schraube:** Edelstahl 303  
**Federn:** Edelstahl 303  
**Sperre:** Zinkdruckguss, vernickelt

### ÄHNLICHE PRODUKTE

**Schlüssel:** 2-372, 2-370  
**Zungen:** 2-480, 2-481  
 Use the Index Code at [industrilas.com](http://industrilas.com)

### TESTS & STANDARDS

**Lochbild:** COMBI



**Industrilas**  
 — When access counts —

**A product number is created by combining the figures in each column (AAAAAA-A-HHLL)**

AAAAAA-A	Betätigung	Zungen-Drehung	HHLL	H/L in mm
271161-H	Doppelbart 3	Rechte Scharniertür	0000	Ohne Zunge
271161-V	Doppelbart 3	Linke Scharniertür	0445	4 / 45
271162-H	Doppelbart 5	Rechte Scharniertür	0645	6 / 45
271162-V	Doppelbart 5	Linke Scharniertür	0845	8 / 45
271563-13	Dreikant 8	Linke oder rechte Scharniertür	1045	10 / 45
			1245	12 / 45
			1445	14 / 45
			1645	16 / 45
			1845	18 / 45
			2045	20 / 45
			2245	22 / 45
			2445	24 / 45
			2645	26 / 45
			2845	28 / 45
			3045	30 / 45
			3245	32 / 45
			3445	34 / 45
			3645	36 / 45
			3845	38 / 45
			4045	40 / 45
			4245	42 / 45
			4445	44 / 45
			4645	46 / 45
			4845	48 / 45
			5045	50 / 45

Verriegelung wird mit Schraube und mechanischer Gewindesicherung geliefert.

Für Verriegelungen mit Einsatz Doppelbart 3 oder Doppelbart 5 – bitte Zungen mit Anschlag verwenden (Index-Code 2-480).

Für Verriegelungen mit Einsatz Triangle 8 – bitte Zungen ohne Anschlag verwenden (Index-Code 2-481).

